

GROVE

WERKZEUGKASTEN STANDARDAUSRÜSTUNG
 TOOLBOX STANDARD EQUIPMENT

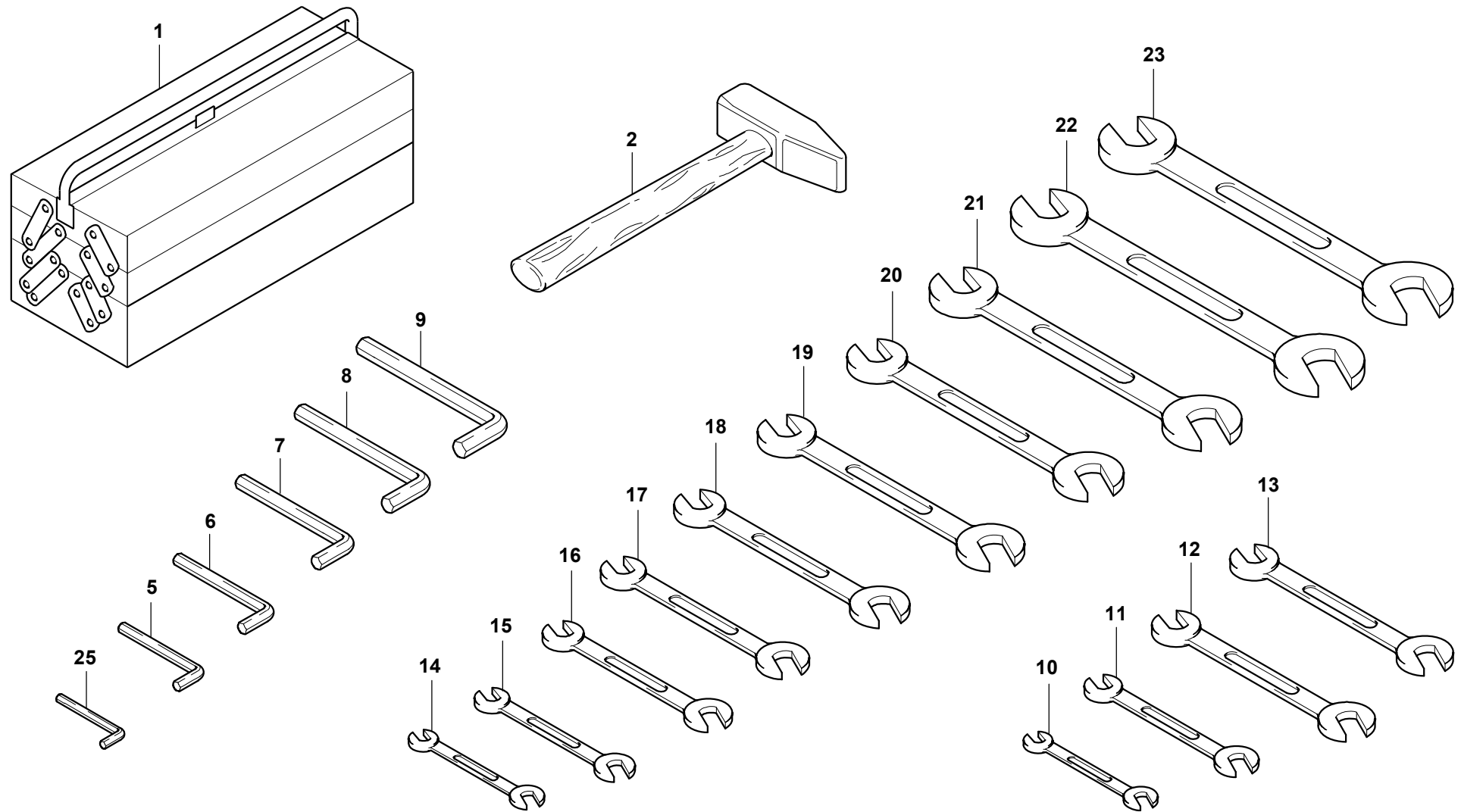
BILDTAFEL
 PICTORIAL DISPLAY

08.14

3256191-ETL B

1/2

GMK 4100
BE 806
G 879



GROVE

WERKZEUGKASTEN STANDARDAUSRÜSTUNG
 TOOLBOX STANDARD EQUIPMENT

BILDTAFEL
 PICTORIAL DISPLAY

08.14

3256191-ETL B

2/2

GMK 4100
BE 806
G 879

